



DIVAN D'EXAMEN ÉLECTRIQUE
POWER EXAMINATION COUCH

quest[®]

Cardiologie / Cardiology



Modèle / Model 2080-50
avec accessoires / with accessories



CONFORT COMFORT

- Largeur utile 100 % de la sellerie
- Mouvements électriques doux
- Possibilité de combiner pédale et commande manuelle (3 connections)
- 100 % of the surface usefull
- Smooth electrical motions
- 3 connections possible (possibility to combine hand and foot control)



Modèle présenté avec options/accessoires
Products shown with options/accessories

HYGIÈNE / HYGIENE

- Système Block'n Roll exclusif (modèles 2080-15/30/50)
- Toutes les parties exposées sont accessibles au nettoyage
- Revêtement avec protection antibactérienne
- Exclusive Block'n Roll system (models 2080-10/30/50)
- All exposed parts are cleanable
- Covering with antibacterial protection



SÉCURITÉ SAFETY

- Pied en H très stable
- Bras d'élévation robustes
- Capacité 200 kg
- Proclive - Déclive (sur certains modèles)
- Sellerie non-feu M1
- Borne équipotentielle (option)
- Very stable H shaped base
- Sturdy elevation arms
- 200 kg patient weight capacity
- Trendelenburg - reverse trendelenburg (on specific models only)
- M1 fire retardant upholstery
- Equipotential terminal (option)

ACCESSIBILITÉ ACCESSIBILITY

- Hauteur variable de 54 à 94 cm
- Découpe latérale pour examen cardiologique
- Compatible avec un lève-malade
- Variable height from 54 to 94 cm
- Lateral cut out for cardiological examination
- Compatible with a hoist



CARACTÉRISTIQUES STANDARDS

Hauteur variable électrique de 54 à 94 cm
 Structure acier avec finition époxy gris nuage
 Dossier réglable par vérin à gaz ou vérin électrique
 Découpe latérale pour examen cardiologique
 Sellerie plate, largeur 65 cm (standard), 75 cm (option)
 Commande manuelle
 Patins de réglage sous piètement
 Block'n Roll® - Système de roulettes escamotables intégrées semi-centralisé (suivant modèles)
 Support rouleau papier (longueur maxi 50 cm - ø 20 cm)
 12 cm de dégagement au sol compatible avec le passage d'un lève-personne
 Connexion de 3 commandes possible
 Poids maximum du patient autorisé 200 kg
 (testé en dynamique à 250 kg et en statique à 800 kg)

STANDARD FEATURES

Electric variable height from 54 to 94 cm
 Steel frame structure with grey epoxy finish
 Gas-spring assisted or electric backrest
 Lateral cut out for cardiological examination
 Flat upholstery, width 65 cm (standard), 75 cm (option)
 Hand control
 Adjustable leverters under base
 Block'n Roll® - Integrated retractable castor system semi centralized (according to models)
 Paper roll holder (max length 50 cm - ø 20 cm)
 Mobile hoist compatibility clearance of 12 cm
 Possibility of 3 control connections
 200 kg patient weight capacity
 (tested at a dynamic weight of 250 kg and a static weight of 800 kg)

Modèles Models	Patins	Leverters	Block'n Roll®	Proclive / Déclive Tredenlenburg Reverse tredenlenburg	Dossier à gaz Gas-spring assisted backrest	Dossier électrique Electric backrest
2080-10	●				●	
2080-15			●		●	
2080-20	●			●	●	
2080-30			●	●	●	
2080-50			●	●		●

Options*

* A demander impérativement lors de la commande, montage usine / Plant installed, must be ordered with initial order

2081-75

Supplément largeur 75 cm
 Supplement width 75 cm

81036



4 roues à frein double galet ø 50 mm

Set of 4 double castors with brakes ø 50 mm (pour/for 2080-10/20)

2231-65

Sellerie/upholstery 65 cm

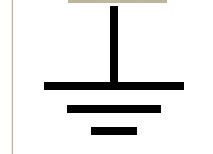
2231-75

Sellerie/upholstery 75 cm



Trou pour visage
 Face cutout in head cushion

2059-01



Protection terre (classe 1)
 + borne equipotentielle
 Earth socket (class 1)
 + equipotential terminal

Accessoires Accessories

166



Paire d'étau
 Pair of clamps

850+166



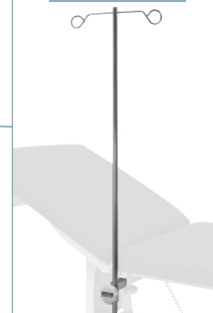
Paire d'étriers
 Pair of stirrups

840+166



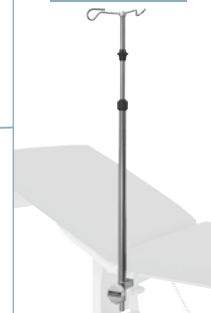
Paire d'appui-jambes plastiques
 Pair of plastic legrests

985-01+166



Tige porte-sérum
 2 crochets
 2 hook IV pole

2985-01+166



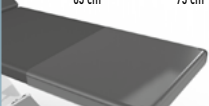
Tige porte-sérum autobloquant 2 crochets
 Auto-locking 2 hook IV pole

600150-65C

Sellerie/upholstery 65 cm

600150-75C

Sellerie/upholstery 75 cm



Protection cristal pied
 Plastic cover (foot end)

2536+166



Appui-bras (unitaire)
 Armrest (unit)

2537



Housse pour appui-bras (unitaire)
 Cover for armrest (unit)

861



Paire de housses pour appui-jambes
 Pair of covers for legrests

2055-01



Rallonge de dossier
 Backrest extension

1102-10



Appui-tête 52 cm
 Headrest 52 cm

2051-10



Commande par pédale
 Foot control
 (réf./ref: 2080-10/15)

2051-21



Commande par pédale
 Foot control
 (réf./ref: 2080-20/30)

2051-31



Commande par pédale
 Foot control
 (réf./ref: 2080-50)

2056-02



Porte-rouleau réglable
 Adjustable paper-roll holder
 (350-800 mm)

85114-01



Paire de barrières
 Pair of barriers
 Incompatible avec /
 Incompatible with
 166, 985-01, 2985-01

Lampes + 166



Se référer à la documentation
 Refer to the literature

Choix de selleries non-feu M1
Antibactérien
Choice of M1 fire retardant
and antibacterial upholstery

Classic

- 32 - BLEU / BLUE
- 93 - COTTAGE / COTTAGE
- 35 - ROUGE / RED
- 34 - JAUNE / YELLOW
- 91 - BLANC / WHITE
- 92 - MARINE / MARINE
- 56 - OBSCURE / DARKNESS
- 57 - ANTISTATIQUE / ANTISTATIC
Non classé M1 / Not classified M1

Vitamin

- 64 - RAISIN / GRAPE
- 67 - LAGON / LAGOON
- 66 - BONBON / SWEET
- 63 - CEDRAT / CEDRAT

Cosy

- 80 - CIEL / SKY
- 81 - VERT D'EAU / SEA GREEN
- 65 - LILAS / LILAC
- 96 - ETAIN / TIN
- 82 - GRIS SOURIS / MOUSE GREY
- 83 - NATUREL / NATURAL
- 84 - CHOCOLAT / CHOCOLATE

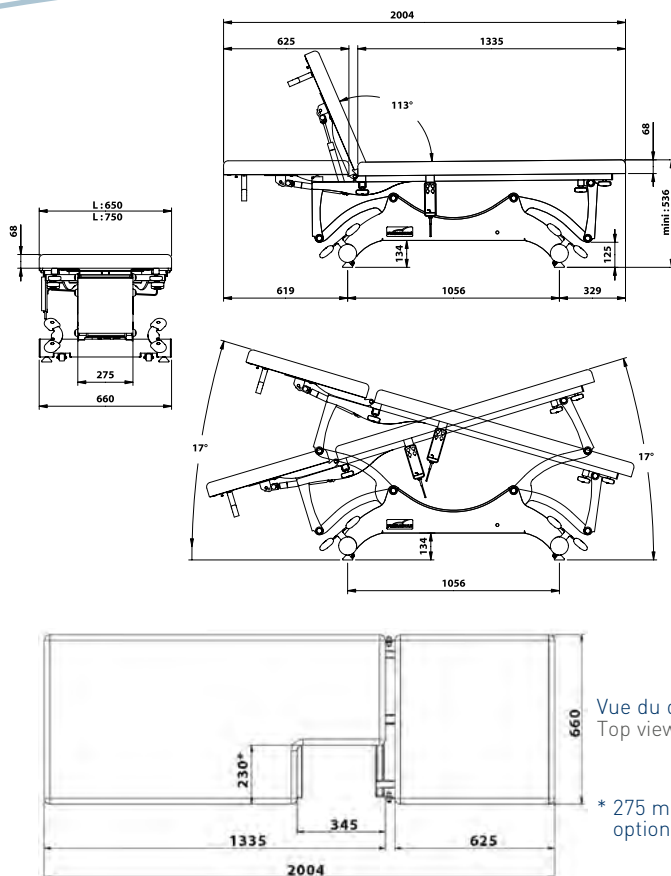
ANTIBACTÉRIEN / NON FEU M1 - ANTIBACTERIAL / M1 FIRE RETARDANT



Poids net
Net weight
120 kg

Poids brut
Gross weight
162 kg

Volume
1,534 m³



Vue du dessus
Top view

* 275 mm avec/with
option 2081-75

FE-08/21